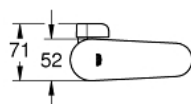
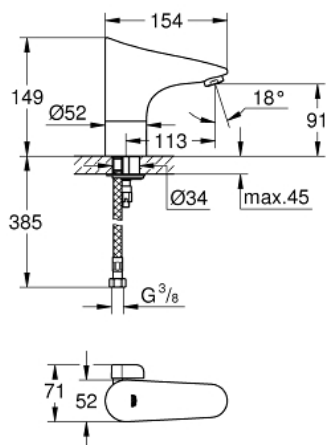
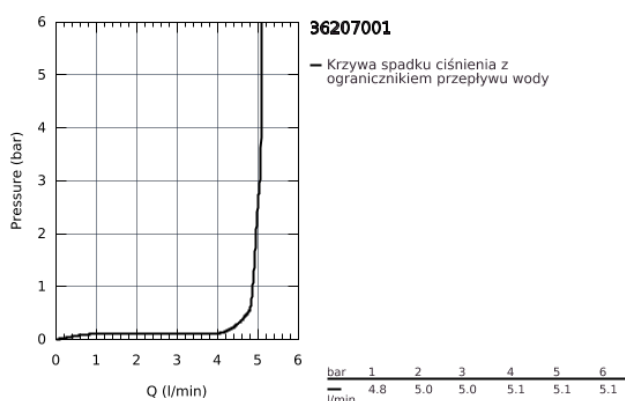


36 207 001 UMYWALKOWA BATERIA ELEKTRONICZNA NA PODCZERWIĘĆ 1/2" Z MIESZACZEM I REGULOWANYM OGRANICZNIKIEM TEMPERATURY

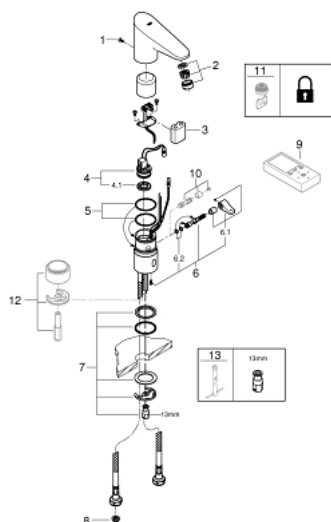


OPIS PRODUKTU

- z czujnikiem podczerwieni do komunikacji dwukierunkowej do monitorowania, konfigurowania i celów serwisowych
- 6V bateria litowa, Typ CR-P2
- **żywność baterii: około 7 lat (150 załączeń/dzień)**
- **GROHE EcoJoy** perlator 5,7 l/min
- giętkie węże przyłączeniowe
- zawór zwrotny
- sitka do zanieczyszczeń
- zawór magnetyczny
- system szybkiego montażu
- wielostopniowy wskaźnik stanu baterii
- 7 programów wstępnych
- • automatyczne spłukiwanie
- • dezynfekcja termiczna
- • tryb czyszczenia
- dodatkowe funkcje i precyzyjne ustawienia za pomocą pilota (36 407 001)
- znak CE
- I klasa głośności według normy DIN 4109
- klasa bezpieczeństwa IP 59K



36 207 001 UMYWALKOWA BATERIA ELEKTRONICZNA NA PODCZERWIĘĆ 1/2" Z MIESZACZEM I REGULOWANYM OGRANICZNIKIEM TEMPERATURY



ELEMENTY ZAMIENNE

- 1: śruby (Numer zamówienia 4283100M)
 - 2: Perlator (Numer zamówienia 48159000)
 - 3: bateria (Numer zamówienia 42886000)
 - 4: zawór magnetyczny (Numer zamówienia 42229000)
 - 4.1: sitko do zanieczyszczeń (Numer zamówienia 42798000)
 - 5: pierścień O (Numer zamówienia 4283600M)
 - 6: dźwignia (Numer zamówienia 42839000)
 - 6.1: dźwignia mieszająca (Numer zamówienia 42838000)
 - 6.2: pierścień O (Numer zamówienia 4284000M)
 - 7: Zestaw mocujący (Numer zamówienia 42841000)
 - 8: filtr (Numer zamówienia 4241300M)
 - 9: Pilot zdalnego sterowania (Numer zamówienia 36407001)*
 - 10: Zakryty mieszacz (Numer zamówienia 36209000)*
 - 11: Perlator (Numer zamówienia 36133000)*
 - 12: cokół stojący (Numer zamówienia 36210000)*
 - 13: klucz nasadowy (Numer zamówienia 19017000)*
- Aksesoria opcjonalne